



Prevenção


MANUAL DE INSTRUÇÕES – PORTA CORTA-FOGO

CÓD.	REVISÃO	ELABORAÇÃO	DATA REVISÃO	PÁGINA
MT-03	04	03/04/2013	23/01/2024	1 de 23

MANUAL DE INSTRUÇÕES PORTA CORTA-FOGO PARA SAÍDA DE EMERGÊNCIA PREVENÇÃO


PREVENÇÃO INDÚSTRIA, COMÉRCIO E SERVIÇOS LTDA.

ENGº RESPONSÁVEL: SÉRGIO ÁLVARES DA COSTA NEVES FILHO
CREA: 23624-D

 Prevenção	MANUAL DE INSTRUÇÕES – PORTA CORTA-FOGO				
	CÓD.	REVISÃO	ELABORAÇÃO	DATA REVISÃO	PÁGINA
MT-03	04	03/04/2013	23/01/2024	2 de 23	

ÍNDICE

		Página
	Objetivo	3
	Norma de Referência	3
	Componentes do Conjunto	3
	Informações para contato	3
1.0	Instalação dos Batentes das Portas Corta-fogo	4
2.0	Instalação da Porta Corta-fogo	5
3.0	Transporte e armazenamento	7
4.0	Pintura ou Revestimento da Porta Corta-fogo	8
5.0	Manutenção	9
6.0	Informações adicionais	10
7.0	Procedimento para efetuar a regulagem da Dobradiça do tipo Mola	11
8.0	Detalhes da Folha da Porta e do Batente	11
9.0	Instalação da Barra Anti-pânico	13
10.0	Termo de Garantia	23

 Prevenção	MANUAL DE INSTRUÇÕES – PORTA CORTA-FOGO				
	CÓD.	REVISÃO	ELABORAÇÃO	DATA REVISÃO	PÁGINA
MT-03	04	03/04/2013	23/01/2024	3 de 23	

OBJETIVO

Este manual é destinado a orientar o profissional acerca das instruções referentes à instalação, transporte, embalagem, armazenamento, funcionamento, manutenção e revestimento da Porta Corta-fogo, conforme a *Norma ABNT NBR 11742*.

NORMA DE REFERÊNCIA

- *Norma ABNT NBR 11742 – Porta Corta-fogo para Saídas de Emergência.*

COMPONENTES DO CONJUNTO

- 1 batente;
- 1 folha;
- 3 dobradiças;
- 1 fechadura;
- 1 etiqueta;
- Barra antipânico (opcional – vendida separadamente).
- O batente de chapa galvanizada e pesa 11 kg;
- *As portas com 2,10 x 0,89 m, P-90, (vão luz 80 cm) pesam entre 68 a 72 kg.*
- *As portas com 2,10 x 0,98 m, P-90, (vão luz 90 cm) pesam entre 72 a 78 kg.*

INFORMAÇÕES PARA CONTATO

Grupo Prevenção
 Endereço: Rua Imperial, 1898 – São José – Recife / PE
 CEP: 50.090-000
 Telefone nº: (81) 3419-4888
 E-mail: prevencao@prevencao.ind.br
 Site: www.prevencao.ind.br



CÓD.	REVISÃO	ELABORAÇÃO	DATA REVISÃO	PÁGINA
MT-03	04	03/04/2013	23/01/2024	4 de 23

1.0 INSTALAÇÃO DOS BATENTES DAS PORTAS CORTA-FOGO

A instalação dos batentes é simples, porém são necessários alguns cuidados básicos para obter uma porta em perfeitas condições:

1.1 Para a fixação do batente levantam-se as grapas fixadas nas laterais e, com argamassa de cimento e areia, posiciona-se o conjunto na posição final da porta.

NOTA: No caso de batentes instalados em painéis, os vazios devem ser totalmente preenchidos com material isolante incombustível.

1.2 Caso haja parafuso no batente não retire os parafusos fixados.

1.3 Para as portas com 2,10 m de altura, a instalação do batente deve ser executada com o nível de 2,11 m do piso acabado ao rebaixo do batente. (figura 1);

1.4 O sentido de abertura da porta deverá ser de acordo à rota de fuga.

IMPORTANTE

a. Ao fixar o batente, não torça as colunas para evitar um mal fechamento da porta. Batentes torcidos podem impossibilitar a fixação das portas. (figura 1);

b. Se o nível do batente instalado estiver inferior a 2,11m, não será possível instalar a porta e será necessário fabricar uma nova porta com medida especial, trazendo custos adicionais à obra. **Dica:** Trave o batente no meio, para não “fechar”.

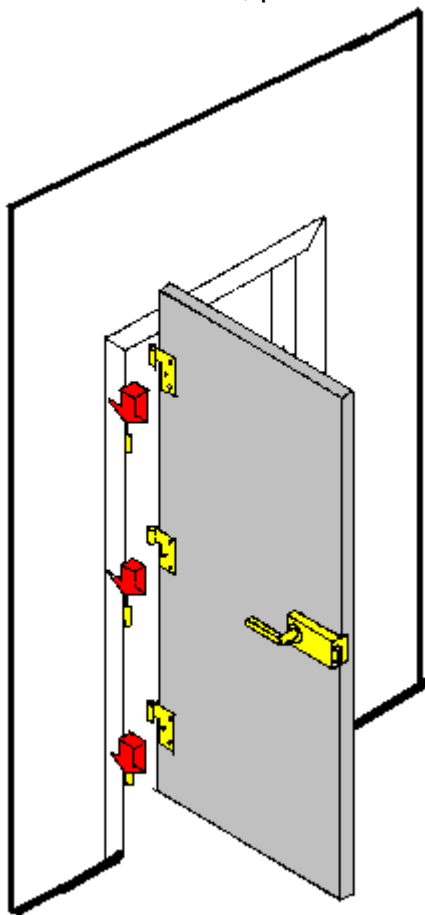


Figura 1 – Porta e Batente.



CÓD.	REVISÃO	ELABORAÇÃO	DATA REVISÃO	PÁGINA
MT-03	04	03/04/2013	23/01/2024	5 de 23

2.0 DA INSTALAÇÃO DA PORTA

2.1 Quando for responsabilidade da PREVENÇÃO, favor considerar o seguinte:

- 2.1.1 Aviso prévio de 7 dias úteis para a programação do serviço;
- 2.1.2 Distribuir cada porta ao lado do respectivo batente;
- 2.1.3 Verificar as condições de instalação de todas as portas. Nossos orçamentos consideram instalação em uma única etapa;
- 2.1.4 Em caso de retorno para instalação em mais de uma etapa, ou para serem reguladas, será cobrada uma taxa referente ao deslocamento de pessoal e mão de obra;
- 2.1.5 Para que o funcionamento da sua porta seja perfeito, é necessária uma boa instalação. Siga neste manual os procedimentos para que isto ocorra.
- 2.1.6 Cada porta acompanha 1 trinco e 3 dobradiças helicoidais. Veja abaixo os parafusos necessários para a sua instalação.

2.2 PASSOS PARA INSTALAÇÃO

2.2.1 A dobradiça que acompanha o conjunto é do tipo mola.

Observação: As dobradiças devem ficar no lado do selo de identificação da porta

Dobradiça de Mola – Na dobradiça de mola não é necessário determinar o sentido de abertura e a mesma deve ser fixada com o lado escareado fixado no batente, para a porta com abertura para a direita (o anel de pressão para cima), e outra para a porta abertura esquerda (anel de pressão para baixo). Veja as figuras 2 e 3. Executar este procedimento com a porta fechada.

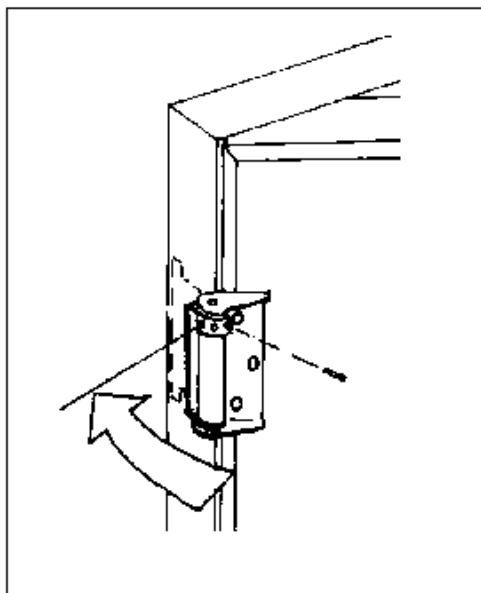
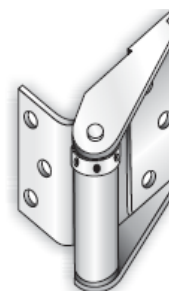


Figura 2 – Anel para cima (Direita).

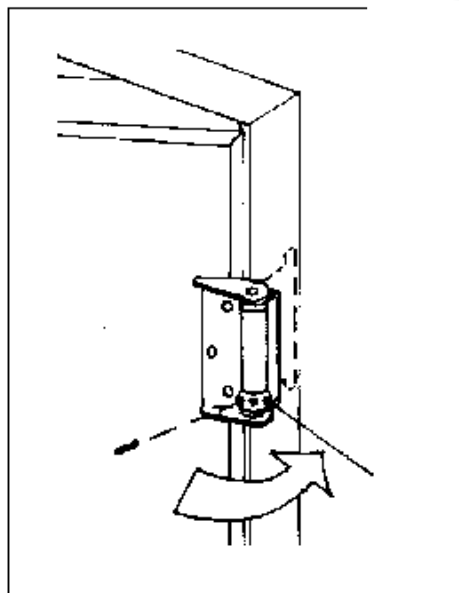


Figura 3 – Anel para baixo (Esquerda).

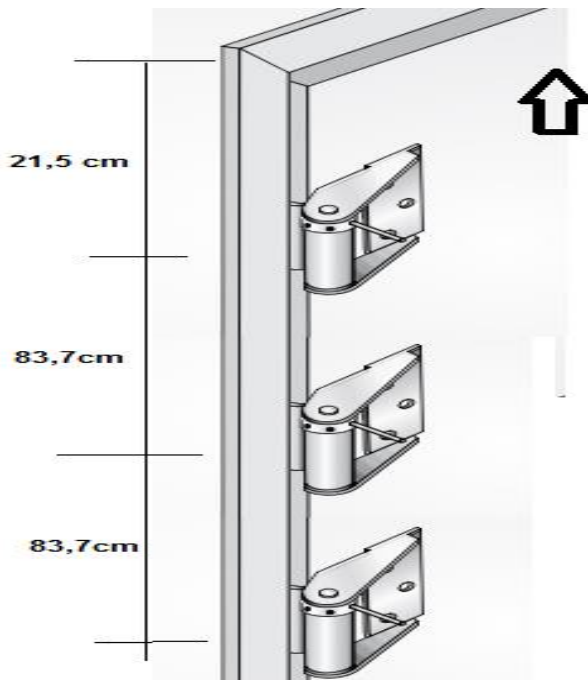
Observação: Somente "dê a carga" nas dobradiças após concluir todos os 6 passos. A tensão a ser colocada deve ser suficiente para que a porta feche automaticamente com uma abertura de 60° aproximadamente 50 cm.



CÓD.	REVISÃO	ELABORAÇÃO	DATA REVISÃO	PÁGINA
MT-03	04	03/04/2013	23/01/2024	6 de 23

2.2.2 Coloque a porta no vão do batente distribuindo a folga superior e inferior através de um calço, tendo assim 1cm na parte superior e inferior; 0,5 a 0,7 cm para cada lado da folha.

2.2.3 Fixe as dobradiças com o lado não escareado na folha da porta, usando o parafuso número 2.



2.2.4 Fure a porta para fixar a fechadura utilizando. Observe a posição correta do trinco que deve ficar no lado oposto ao selo de identificação da porta.

2.2.5 Com os parafusos 3 e 4, coloque o trinco na porta conforme mostra a figura 4

2.2.6 Coloque então o contra-testa do trinco com os parafusos, no batente conforme indica a figura 5.

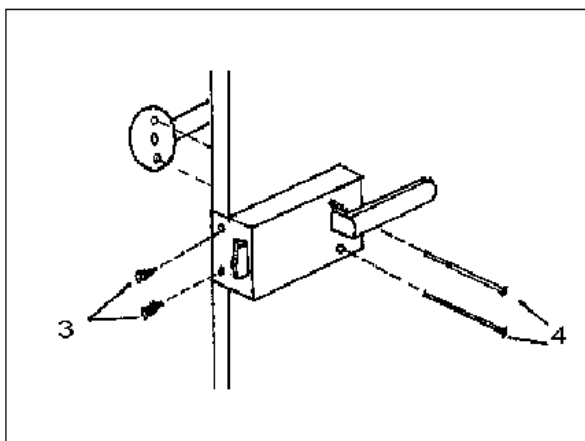


Figura 4 – Colocação do trinco.

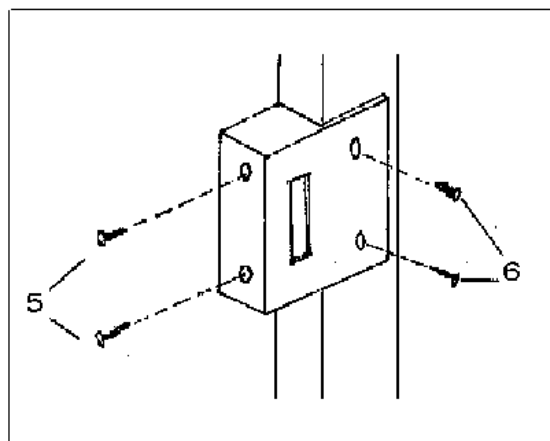


Figura 5 – Colocação do batedor do trinco.

 Prevenção	MANUAL DE INSTRUÇÕES – PORTA CORTA-FOGO				
	CÓD.	REVISÃO	ELABORAÇÃO	DATA REVISÃO	PÁGINA
MT-03	04	03/04/2013	23/01/2024	7 de 23	

Após todos estes passos concluídos, sua porta estará em plenas condições de uso e lembramos que para um melhor funcionamento é aconselhado lubrificar periodicamente, principalmente se a porta foi instalada em um ambiente de obras, onde o acúmulo de poeira e detritos é grande.

ATENÇÃO: Não pinte as dobradiças, pois a tinta penetra no eixo e quando seca, faz com que não feche corretamente.

3.0 TRANSPORTE, RECEBIMENTO E ARMAZENAMENTO

3.1 As portas devem ser transportadas na posição horizontal e travadas, não permitindo a sua movimentação. Armazenar no máximo 10 folhas, conforme a figura 6.

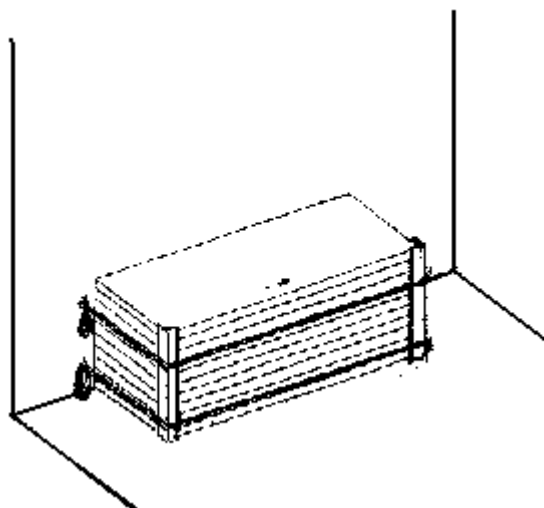


Figura 6 – Modo correto de armazenar – máximo 10 folhas

3.2 No momento recebimento das Portas Corta-fogo, o cliente deve verificar se as mesmas se encontram com arranhões ou amassadas. Qualquer observação deverá ser anotada no conhecimento, caso seja por transportadora ou na Nota Fiscal caso seja entregue pela Prevenção.

OBSERVAÇÃO: A Prevenção não se responsabilizará por Portas danificadas, com arranhões ou amassamento, normalmente provocados pelo manuseio incorreto, conforme item 3.3.

3.3 Não arraste as portas ao serem descarregadas, pois poderão danificar ou até mesmo inutilizar o material (figura 7). Se isto acontecer, haverá uma taxa de transporte fora o material a ser substituído.



CÓD.	REVISÃO	ELABORAÇÃO	DATA REVISÃO	PÁGINA
MT-03	04	03/04/2013	23/01/2024	8 de 23

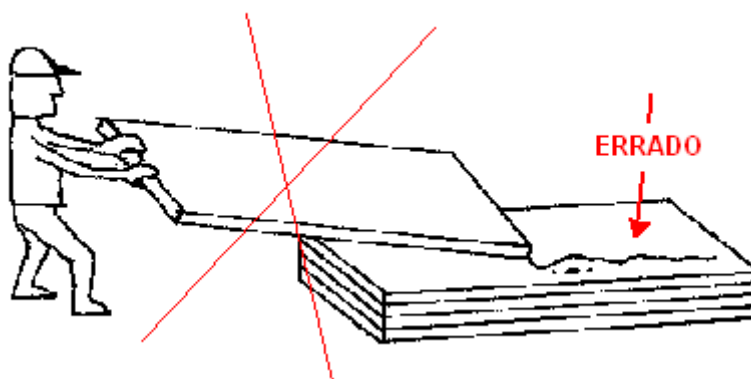


Figura 7 – Modo incorreto de carregar ou descarregar

3.4 Armazene em local seco, coberto e ventilado, sobre um estrado de madeira nivelado. As portas deverão estar apoiadas sobre o lado de maior comprimento (figura 8).

NOTA: se apoiadas na posição vertical, as portas devem ser travadas a fim de não permitir o escorregamento.

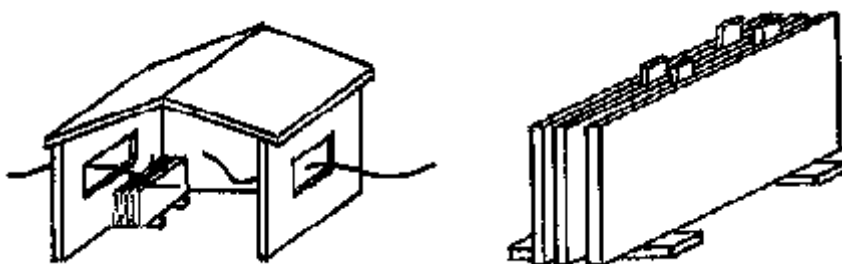


Figura 8 – Armazenamento correto na obra.

4.0 PINTURA OU REVESTIMENTO DA PORTA CORTA-FOGO

4.1 As portas são fornecidas sem pintura e, ao pintá-las, verifique:

4.1.1 Limpar a superfície;(atenção redobrada em locais com ação da maresia, pois a não remoção completa destes sais, poderá ocasionar a oxidação posterior, mesmo a porta estando pintada);

4.1.2 Aplicar fundo para galvanizados (*primer* para chapa galvanizada);

4.1.3 As portas poderão ser revestidas com material que não tenham alto grau de pirólise ou liberação de gases letais;

4.1.4 Aplicar a tinta à base d'água ou similar, resistentes à temperatura, observando os intervalos de tempo entre as aplicações recomendadas pelos fabricantes;

4.1.5 Não pinte os selos de identificação do batente nem da porta;

4.1.6 Não pinte as dobradiças e lingüetas das fechaduras para não dificultar o fechamento das portas;

4.1.7 Após o acabamento, coloca-se o adesivo com o aviso “PORTA CORTA FOGO – É OBRIGATÓRIO MANTER FECHADA”, entre 1,60m e 1,80m na altura pelo lado interno da porta (sentido de fuga) - estabelecido pela Norma.

 Prevenção	MANUAL DE INSTRUÇÕES – PORTA CORTA-FOGO				
	CÓD.	REVISÃO	ELABORAÇÃO	DATA REVISÃO	PÁGINA
MT-03	04	03/04/2013	23/01/2024	9 de 23	

NOTA 1 - As frases de aviso podem variar conforme a legislação local.

NOTA 2 - A maresia é um fenômeno que ocorre em cidades litorâneas que acelera o processo de corrosão de objetos metálicos em razão da presença de íons na água do mar

NOTA 3 - A empresa não fornece outro selo de identificação (plaqueta), caso seja pintado

5.0 MANUTENÇÃO CONFORME ORIENTAÇÃO DA PREVENÇÃO

5.1 A manutenção deve ser responsabilidade do síndico ou administrador da edificação;

5.2 A qualquer momento deve ser providenciada a regulagem ou substituição dos elementos que não estejam em perfeitas condições de funcionamento;

5.3 As manutenções mensais devem verificar a limpeza dos acessórios e o correto funcionamento das portas;

NOTA: utilize produtos que não ataquem a pintura e a chapa galvanizada.

5.4 Nas manutenções semestrais, além da limpeza e regulagem, deverá ser verificada a legibilidade dos selos identificadores e a substituição de materiais danificados;

NOTA: é vedada a utilização de outro material para manutenção que não seja o autorizado pelo fabricante da porta;

5.5 Os serviços deverão ser executados pelo fabricante ou firmas por ele credenciadas;

5.6 As portas corta fogo de nossa fabricação em conformidade a NBR 11.742 (ABNT) são garantidas pelo prazo de 1 (um) ano em sua estrutura;

5.7 As ferragens que acompanham, fabricados por terceiros, terão as garantias por eles fornecidas 6 (seis) meses, a partir da data do faturamento desde que, comprovado, apresentem defeitos de fabricação;

5.8 Não são garantidos danos causados por abrasivos ou corrosivos;

5.9 O não cumprimento das normas descritas cessa a garantia do conjunto.

5.10 MANUTENÇÃO CONFORME A NORMA ABNT NBR 11742


No que se refere à manutenção das portas corta-fogo, a ABNT NBR 11742 em seu item 4.10 informa:

“4.10 Manutenção Porta Cora Fogo, conforme ABNT NBR 11742

4.10.1 A manutenção deve ser de responsabilidade do síndico ou administrador da edificação. A qualquer momento, deve ser providenciada a regulagem ou substituição dos elementos que não estejam em perfeitas condições de funcionamento. Devem ser efetuadas manutenções:

a) mensais: devem ser efetuadas verificações do funcionamento automático e funcionamento de todos os acessórios (fechaduras, dispositivos antipânico, selecionadores e travas, etc.). Também deve ser efetuada limpeza dos alojadores de trincos, no piso e batentes, com remoção de resíduos e objetos estranhos que dificultem o funcionamento das partes móveis (dobradiças fechaduras e trincos);

NOTA - Para evitar o ataque dos produtos químicos, a limpeza das folhas das portas e do piso ao redor destas, deve obedecer às instruções do fabricante.

 Prevenção	MANUAL DE INSTRUÇÕES – PORTA CORTA-FOGO				
	CÓD.	REVISÃO	ELABORAÇÃO	DATA REVISÃO	PÁGINA
MT-03	04	03/04/2013	23/01/2024	10 de 23	

b) semestrais: deve ser efetuada lubrificação de todas as partes móveis e verificada a legibilidade dos identificadores da porta. Devem ser verificadas as condições gerais da porta, quanto à pintura ou revestimento, e desgaste das partes móveis, devendo ser providenciada, imediatamente, a regulagem ou substituição dos elementos que não estiverem em perfeitas condições de funcionamento.

NOTA - No caso de aplicação de nova pintura, devem ser seguidas as instruções do fabricante, para assegurar a eficácia do tratamento anticorrosivo. É vedada ao usuário a utilização de pregos, parafusos e abertura de furos, na folha da porta, que podem alterar suas características gerais.

4.10.2 O síndico ou administrador pode dispor de uma estrutura própria para as manutenções de rotina citadas em 4.10.1. “Os serviços que envolvam substituição de qualquer um dos componentes ou da própria folha devem ser executados pelo fabricante ou por firmas por ele credenciadas.”

6.0 INFORMAÇÕES ADICIONAIS

6.1 A soleira deve ser de material incombustível.

6.2 As portas podem permanecer abertas uma vez dotadas de dispositivo que assegure a sua liberação em caso de incêndio, desde que equipadas com acionadores de abertura manual

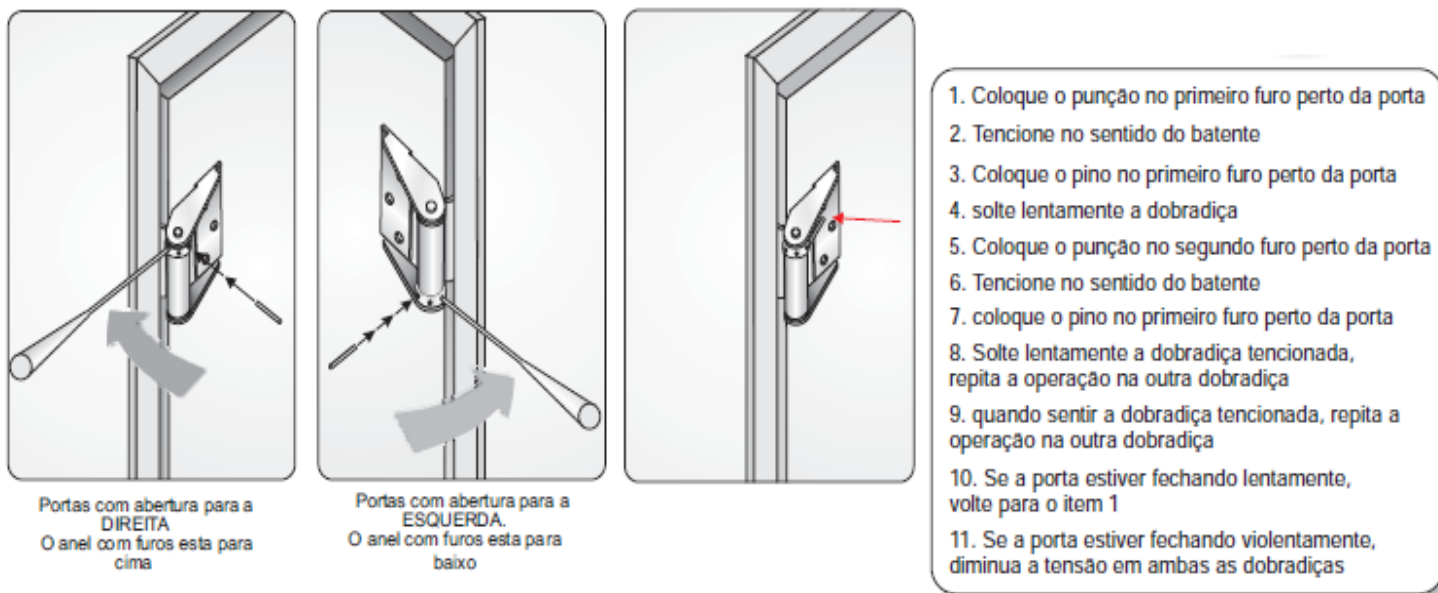
6.3 É proibida a utilização de calços ou outros obstáculos na porta;

6.4 O fechamento da porta deve se processar entre 3 e 8 segundos, quando aberta em 60 graus;

6.5 A porta deverá permanecer fechada.

6.6 Não molhe a porta, pois pode danificar o isolante térmico e provocar oxidações.

7.0 PROCEDIMENTO PARA EFETUAR A REGULAGEM DA DOBRADIÇA TIPO MOLLA



Verifique se a tensão de ambas as molas é a suficiente para fecha a porta automaticamente. É conveniente, na época em que efetuar a carga nas molas, fazer a lubrificação, principalmente da fechadura, com spray lubrificante (tipo WB40) ou grafite em pó.

8.0 DETALHES DA FOLHA DA PORTA E DO BATENTE

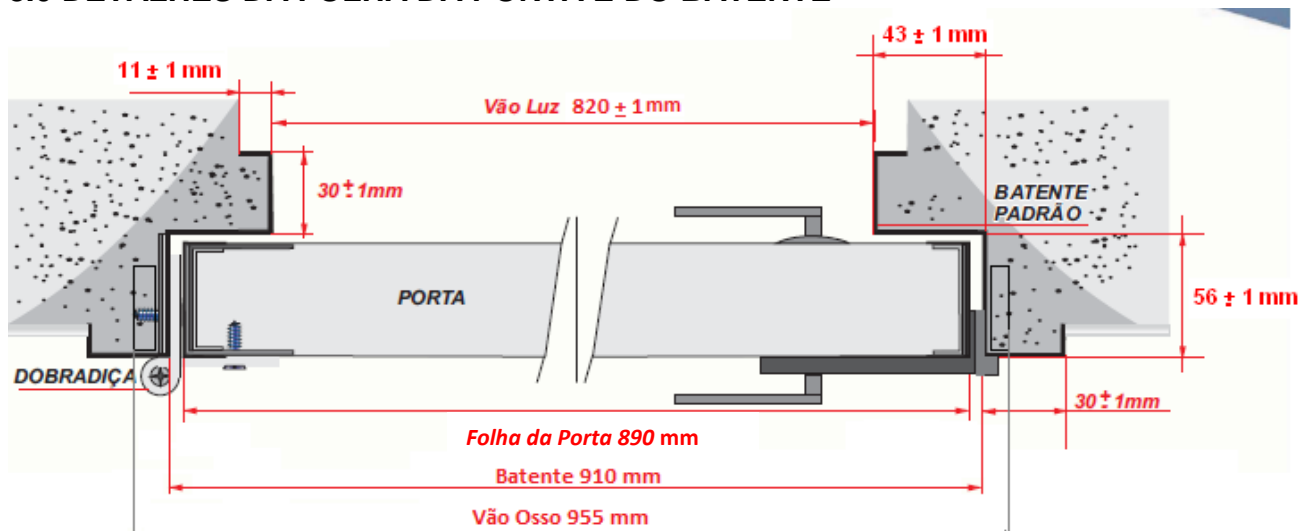


Figura 9 – Detalhe do batente e da porta (89cm) instalada na alvenaria.



CÓD.	REVISÃO	ELABORAÇÃO	DATA REVISÃO	PÁGINA
MT-03	04	03/04/2013	23/01/2024	12 de 23

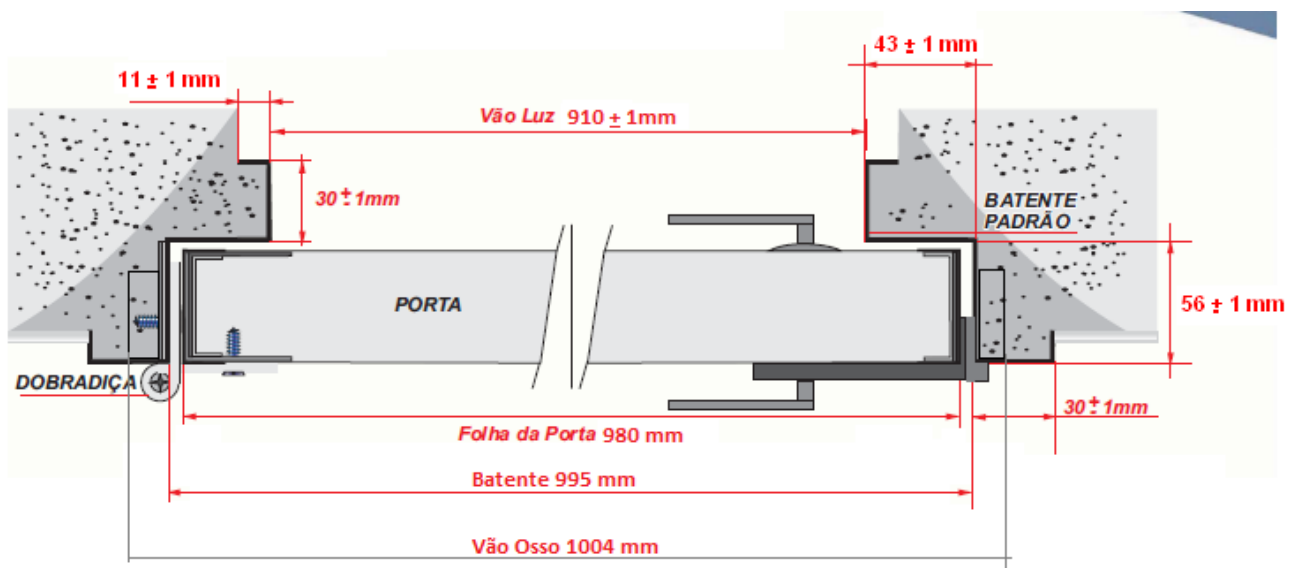


Figura 10 – Detalhe do batente e da porta (98 cm) instalada na alvenaria.

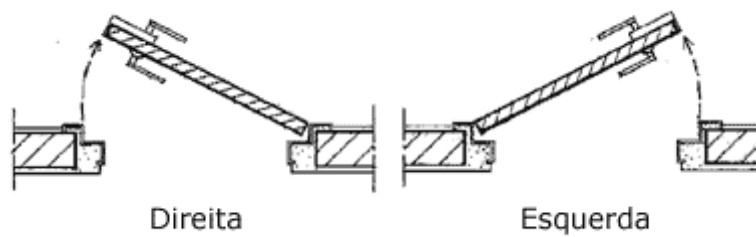



Figura 11 – Detalhe do sentido de abertura da porta.

 Prevenção	MANUAL DE INSTRUÇÕES – PORTA CORTA-FOGO				
	CÓD.	REVISÃO	ELABORAÇÃO	DATA REVISÃO	PÁGINA
MT-03	04	03/04/2013	23/01/2024	13 de 23	

9.0 INSTALAÇÃO DA BARRA ANTI-PÂNICO

A Barra anti-pânico é vendida separadamente. A instalação do componente é de responsabilidade do cliente.

9.1 ESQUEMA BÁSICO

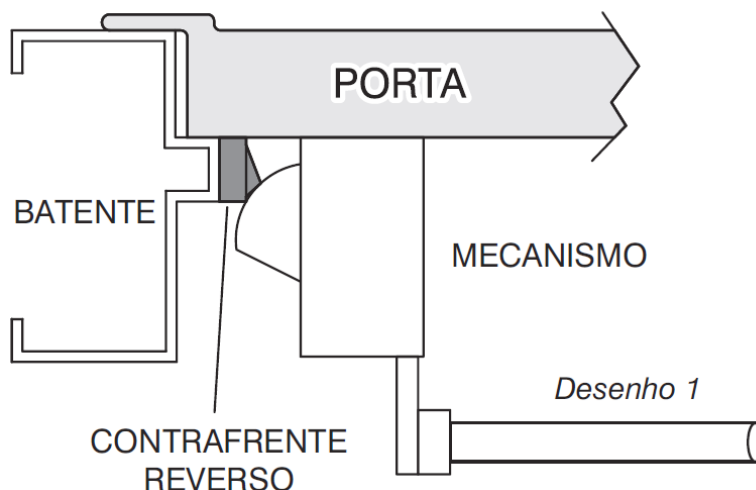


Figura 12 – Localização do mecanismo.

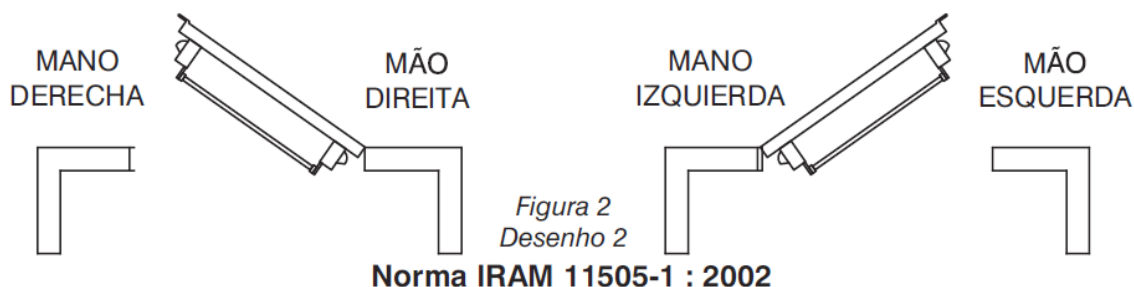


Figura 13 – Determinação do sentido de abertura da porta.



CÓD.	REVISÃO	ELABORAÇÃO	DATA REVISÃO	PÁGINA
MT-03	04	03/04/2013	23/01/2024	14 de 23

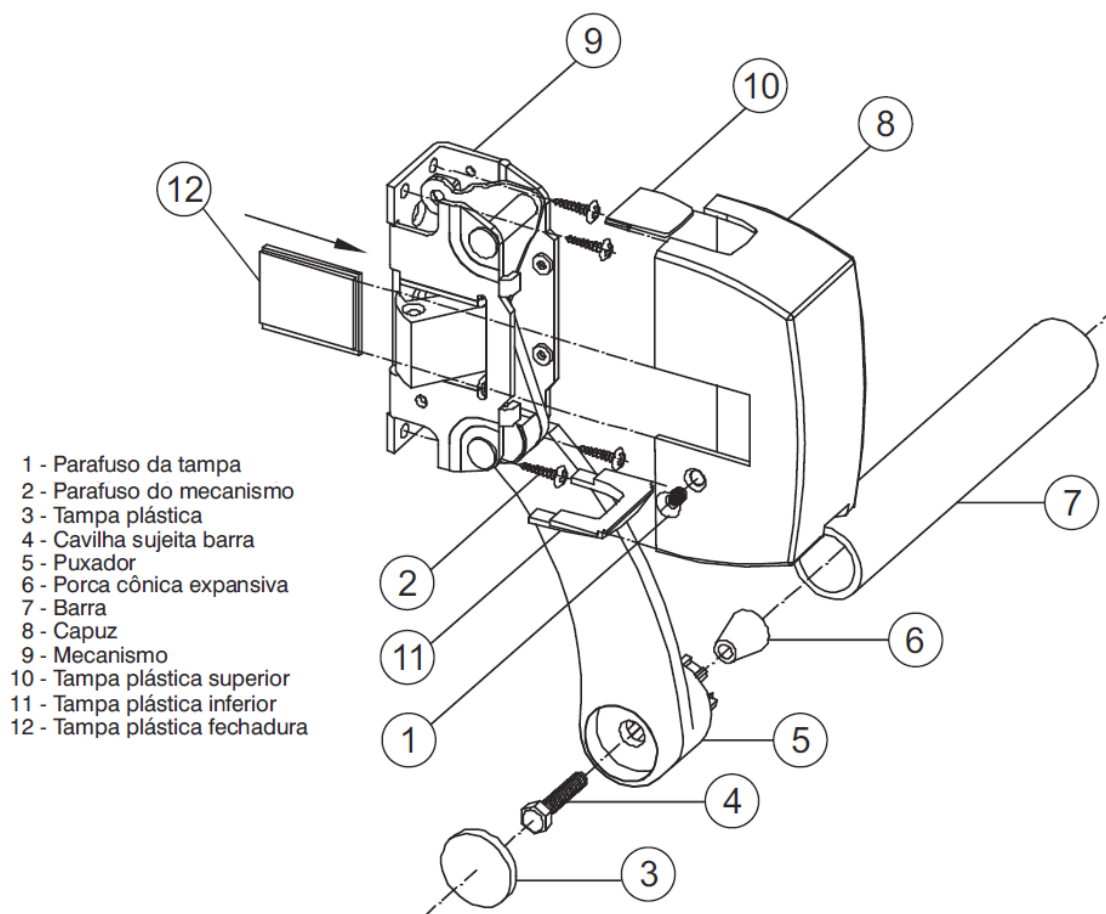


Figura 14 – Desdobramento do mecanismo.

9.2 ALTURA DA BARRA DE ACIONAMENTO:

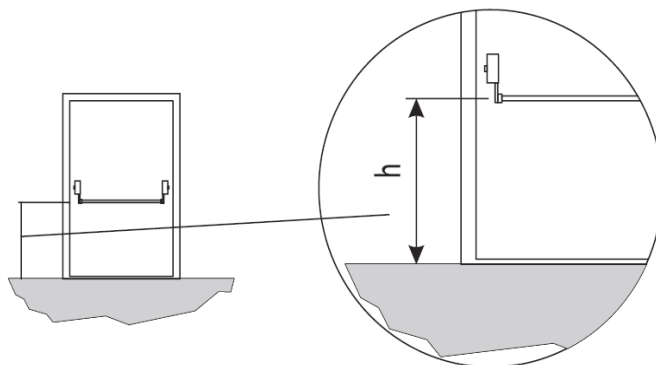


Figura 15 – altura de colocação do mecanismo.

Recomenda-se instalar o mecanismo a uma altura (h) entre 900 e 1100 mm medidos desde o solo até a barra do mecanismo. Pra locais onde a maioria das pessoas sejam crianças é indicado instalar a uma altura inferior.



CÓD.	REVISÃO	ELABORAÇÃO	DATA REVISÃO	PÁGINA
MT-03	04	03/04/2013	23/01/2024	15 de 23

9.3 – COLOCAÇÃO DOS MECANISMOS

9.3.1 Colocar o reverso do marco de modo que o seu centro coincida com o centro da maçaneta. O reverso possui dois lados do apoio (B e C ver figura 17), utilize aquele que melhor se adaptar ao batente. Caso ser necessário, utilizar os suplementos proporcionados. O reverso possui duas corredeiras para o ajuste com a maçaneta. Ver figura 9, detalhe A.

9.3.2 Utilizando a planilha nº 1, traçar e perfurar os orifícios de Ø 8 e Ø 13 mm. em ambos os lados da porta, sobre o lado no qual a maçaneta vai a agir.

9.3.3 Utilizando a mesma planilha, traçar e perfurar os orifícios de Ø 3,5 mm (unicamente na fase interna da folha do lado da dobradiça).

9.3.4 Colocar ambos os puxadores e a barra acionadora na porta ajustando firmemente os parafusos.

PRECAUÇÃO: com a porta fechada regule a localização do reverso de forma tal que não seja necessário se esforçar para fechar a porta. Movimento para abrir deve ser SUAVE.

9.4 DESMEMBRAMENTO DO REVERSO

Despedaçamento e localização do reverso:

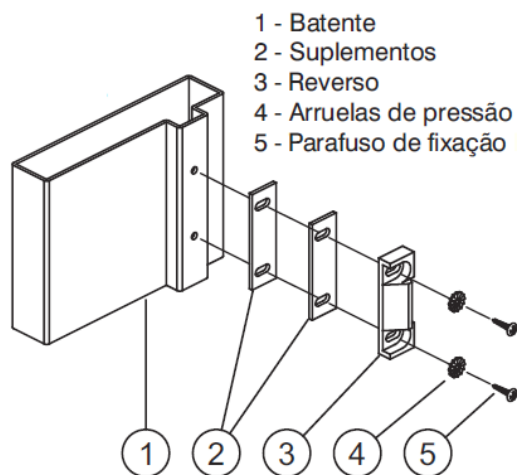


Figura 16 – Despedaçamento e localização do reverso.

Lados de apoio da fechadura ©

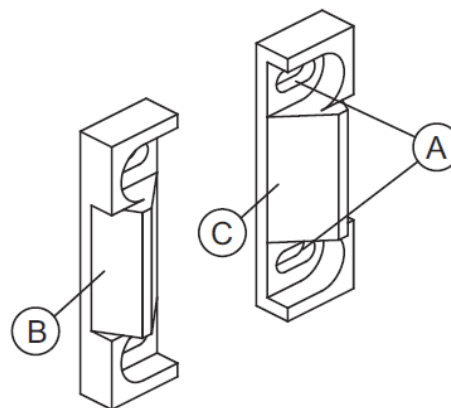


Figura 17 – Lados de apoio da fechadura.



CÓD.	REVISÃO	ELABORAÇÃO	DATA REVISÃO	PÁGINA
MT-03	04	03/04/2013	23/01/2024	16 de 23

9.5 ENCAIXE DO CONJUNTO FECHADURA-MECANISMO

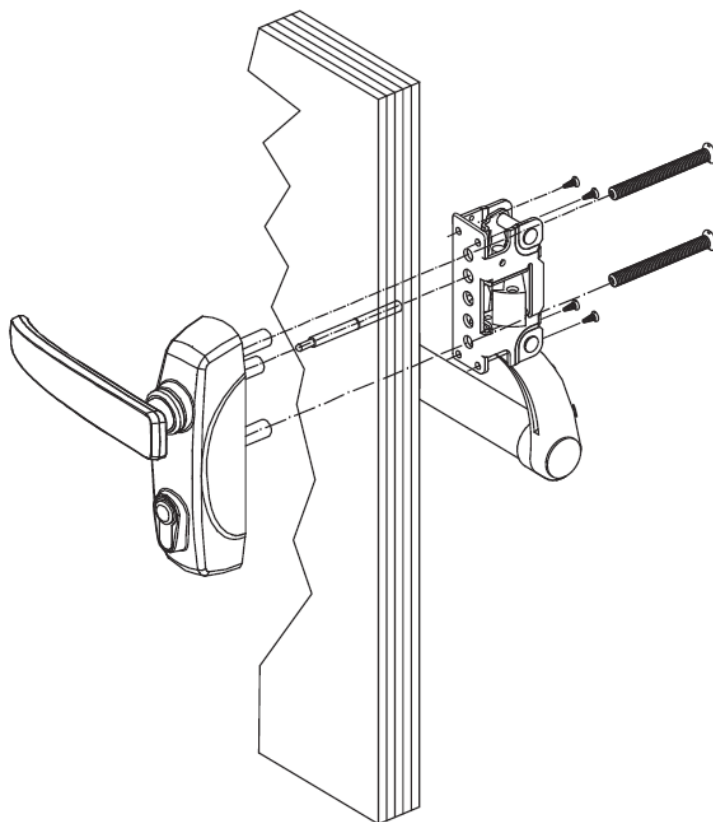


Figura 18 – Encaixe do conjunto fechadura-mecanismo.

9.6 LARGURA DA BARRA

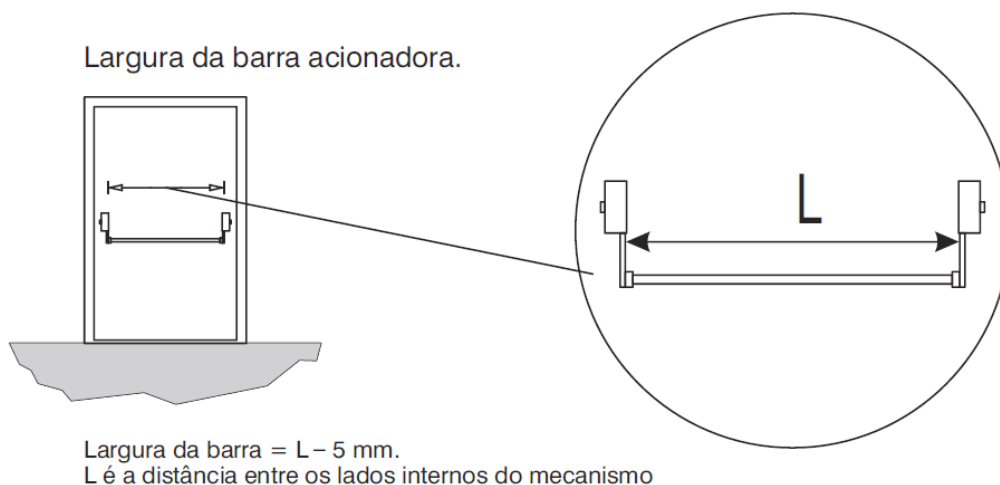


Figura 19 – Largura da barra acionadora



9.7 DETERMINAÇÃO DO PUXADOR PASSIVO

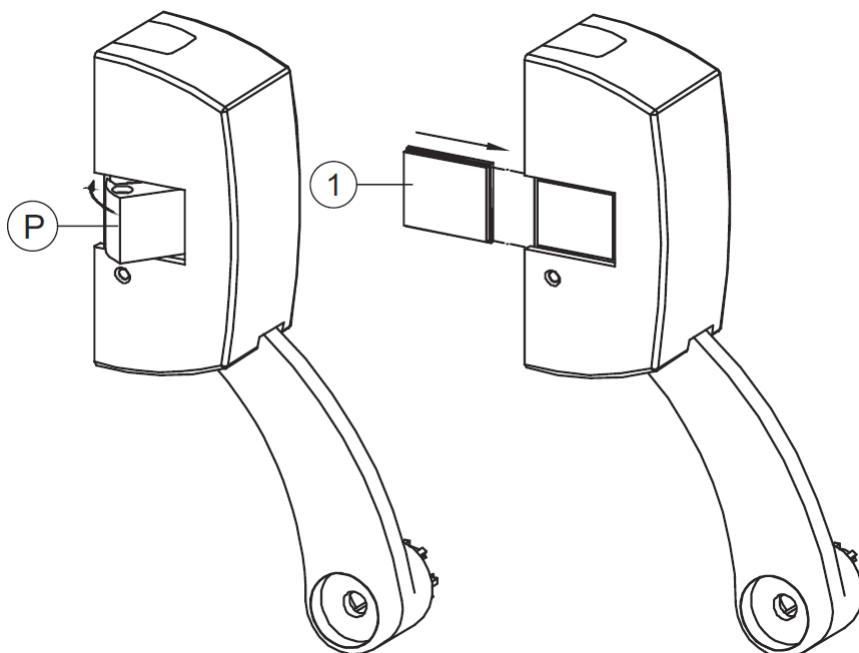


Figura 20 – Puxador passivo.

Deve-se bloquear o puxador que se instala no lado das dobradiças (denominado puxador PASSIVO), segundo os passos detalhados a seguir: Introduzir a fechadura (P) dentro do mecanismo e colocar a tampa (1).

9.8 RECOMENDAÇÕES DAS NORMAS IRAM 3687:2009 E EM 1125:2003

RECOMENDAÇÕES PARA A INSTALAÇÃO E COLOCAÇÃO EM OBRA

9.8.1 Os dispositivos anti-pânico fabricados segundo as normas nomeadas com antecedência contribuirão com um alto grau de segurança às pessoas e aos bens razoáveis sempre que sejam instalados em portas e batentes em bom estado. Não se recomenda fixar dispositivos anti-pânico em portas ocas. Convém se segurar que a porta ou portas estejam corretamente suspendidas e livres de qualquer bloqueio.

9.8.2 Antes de instalar um dispositivo anti-pânico numa porta corta-fogo e/ou vedadores de fumaça, tem de examinar o certificado de comportamento ao fogo do dispositivo anti-pânico para se segurar se o mesmo é apto para essa porta em particular.

9.8.3 É conveniente se segurar que nenhuma junta de retenção ou vedação, instalada sobre a porta completa, comprometa o correto acionamento do dispositivo anti-pânico.

9.8.4 Em caso de portas de duas folhas de sobreposição é essencial verificar se ambas as folhas abrirão quando o dispositivo anti-pânico for acionado.

 Prevenção	MANUAL DE INSTRUÇÕES – PORTA CORTA-FOGO				
	CÓD.	REVISÃO	ELABORAÇÃO	DATA REVISÃO	PÁGINA
MT-03	04	03/04/2013	23/01/2024	18 de 23	

9.8.5 Quando se fabricam dispositivos anti-pânico de muitas dimensões, é importante que o instalador escolha a dimensão apropriada.

9.8.6 Em caso onde a largura do caminho de evacuação seja restrita ou se as portas a equipar com os dispositivos anti-pânico não possam ser abertas além dos 90 graus, recomenda-se escolher um dispositivo anti-pânico da categoria 2 (baixa projeção).

9.8.7 Quando um dispositivo anti-pânico é instalado numa porta com um painel de vidro, é conveniente que o mesmo seja de vidro temperado ou laminado.

9.8.8 Podem ser necessárias fixações diferentes para instalar os dispositivos anti-pânico em portas de madeira, metal ou vidro sem marco.

9.8.9 Para uma fixação mais segura poderão ser empregados conjuntos de parafusos-estacas que atravessem a folha da porta.

9.8.10 Os dispositivos anti-pânico não estão providos para serem utilizados em portas dupla ação (de vaivém), salvo que o fabricante as desenhe para este tipo de uso.

9.8.11 Durante a instalação é preciso seguir com cuidado as instruções de colocação. É conveniente que o instalador informe ao usuário respeito dessas instruções e os referentes à manutenção.

9.8.12 É conveniente instalar a barra a uma altura compreendida entre 900 mm e 1100 mm do solo, quando a porta estiver em posição de bloqueio. Convém reduzir a altura da barra quando se sabe, por exemplo, que a maioria dos ocupantes do local vão ser crianças.

9.8.13 A barra deve ser instalada de forma tal que ofereça a máxima longitude efetiva.

9.8.14 Recomenda-se instalar as maçanetas e fechaduras de forma que permitam um fechamento seguro. Convém se segurar que a projeção das maçanetas, quando estão em posição de retração, não impeçam que a porta possa bater livremente.

9.8.15 Quando os dispositivos anti-pânico devam equipar portas de duas folhas de sobreposição e com dispositivos de fechamento automáticos, é conveniente instalar um seletor de fechamento conforme a EN 1158 para garantir uma ordem correto do fechamento das portas.

NOTA: esta recomendação é particularmente importante no referente a portas corta-fogos e/ou vedadores de fumaça.

9.8.16 É conveniente não instalar sistema algum de bloqueio de portas em posição de fechamento diferente daqueles aqui descritos sem o prévio consentimento das autoridades de certificação.

NOTA: Isto não impede a instalação de sistemas automáticos de fechamento.

 Prevenção	MANUAL DE INSTRUÇÕES – PORTA CORTA-FOGO				
	CÓD.	REVISÃO	ELABORAÇÃO	DATA REVISÃO	PÁGINA
MT-03	04	03/04/2013	23/01/2024	19 de 23	

9.8.17 Caso utilizar um sistema de fechamento de porta para fazê-la voltar à posição de fechamento, terá que ter o cuidado de permitir a utilização por crianças, idosos e por pessoas com necessidades especiais.

9.8.18 É conveniente que qualquer fechadura, receptáculo ou placa de proteção previstos para dispositivos anti-pânico, sejam instalados de forma tal de segurar conformidade com estas normas.

9.8.19 Recomenda-se prever uma sinalização que indique “empurre a barra para sair” ou uma imagem para fixar sobre o lado interior da porta, por cima ou sobre a barra, caso ofereça uma superfície plana suficiente para receber a dimensão das letras requeridas.

9.8.20 Recomenda-se que os dispositivos anti-pânico sejam instalados por pessoal qualificado.

9.9 RECOMENDAÇÕES PARA A MANUTENÇÃO

Recomenda-se que o ocupante ou seu representante, realize controles de rotina de manutenção conforme as instruções de colocação e instalação do fabricante, com intervalos de um mês como máximo, tais como:

9.9.1 Inspeccionar e acionar o dispositivo anti-pânico para segurar que todos os componentes estejam em condições satisfatórias de funcionamento.

9.9.2 Segurar que a ou as fechaduras estejam livres de qualquer obstrução.

9.10 RECOMENDAÇÕES DO FABRICANTE PARA MANUTENÇÃO

Recomenda-se inspeccionar e manusear o dispositivo anti-pânico 1 (uma) vez por semana para verificar o seu perfeito funcionamento.



CÓD.	REVISÃO	ELABORAÇÃO	DATA REVISÃO	PÁGINA
MT-03	04	03/04/2013	23/01/2024	20 de 23

9.11 ESQUEMA DE INSTALAÇÃO DA BARRA ANTI-PÂNICO SIMPLES

Ao encomendar informar:

- sentido de abertura;
- largura da porta;
- altura da porta;
- espessura da porta;

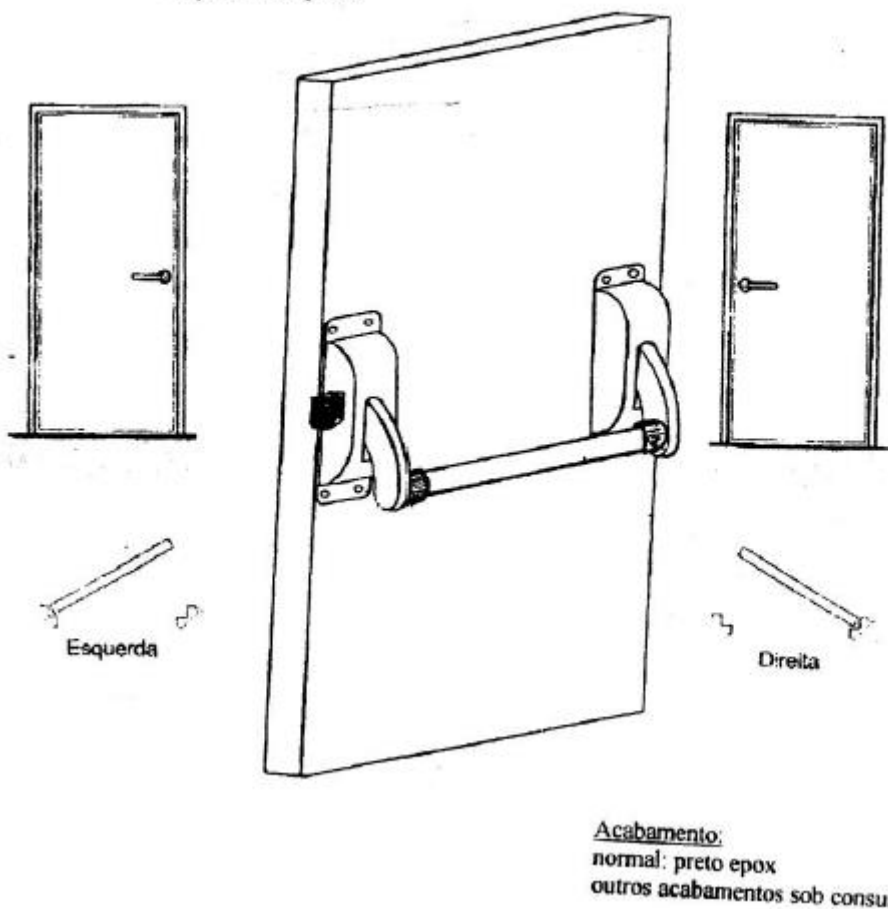


Figura 21 – Instalação da Barra Anti-pânico simples.



CÓD.	REVISÃO	ELABORAÇÃO	DATA REVISÃO	PÁGINA
MT-03	04	03/04/2013	23/01/2024	21 de 23

9.12 ESQUEMA DA INSTALAÇÃO DA BARRA ANTI-PÂNICO DUPLA

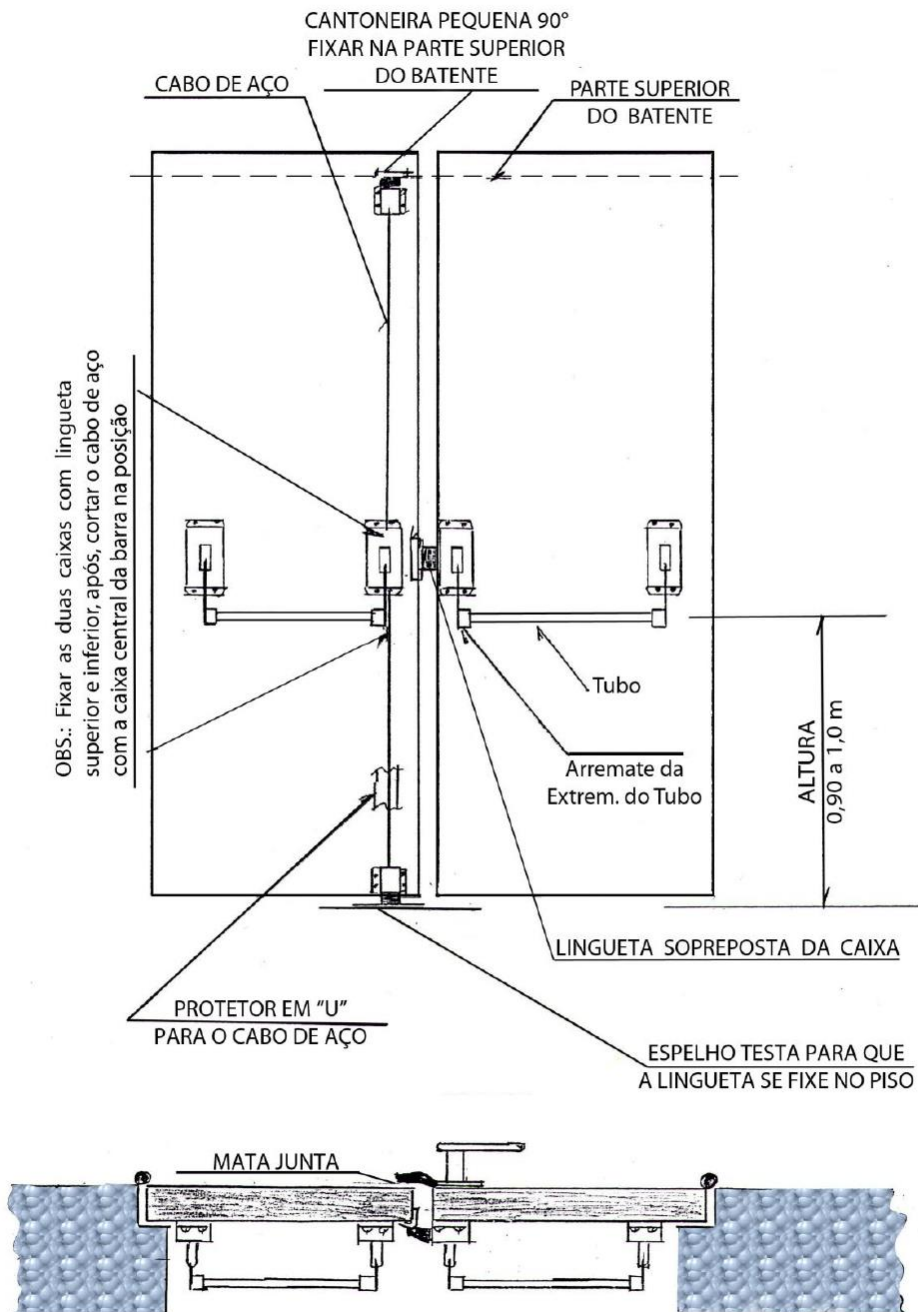


Figura 22 – Instalação da Barra Anti-pânico Dupla



CÓD.	REVISÃO	ELABORAÇÃO	DATA REVISÃO	PÁGINA
MT-03	04	03/04/2013	23/01/2024	22 de 23

9.13 ESQUEMA DE INSTALAÇÃO DO PUXADOR:

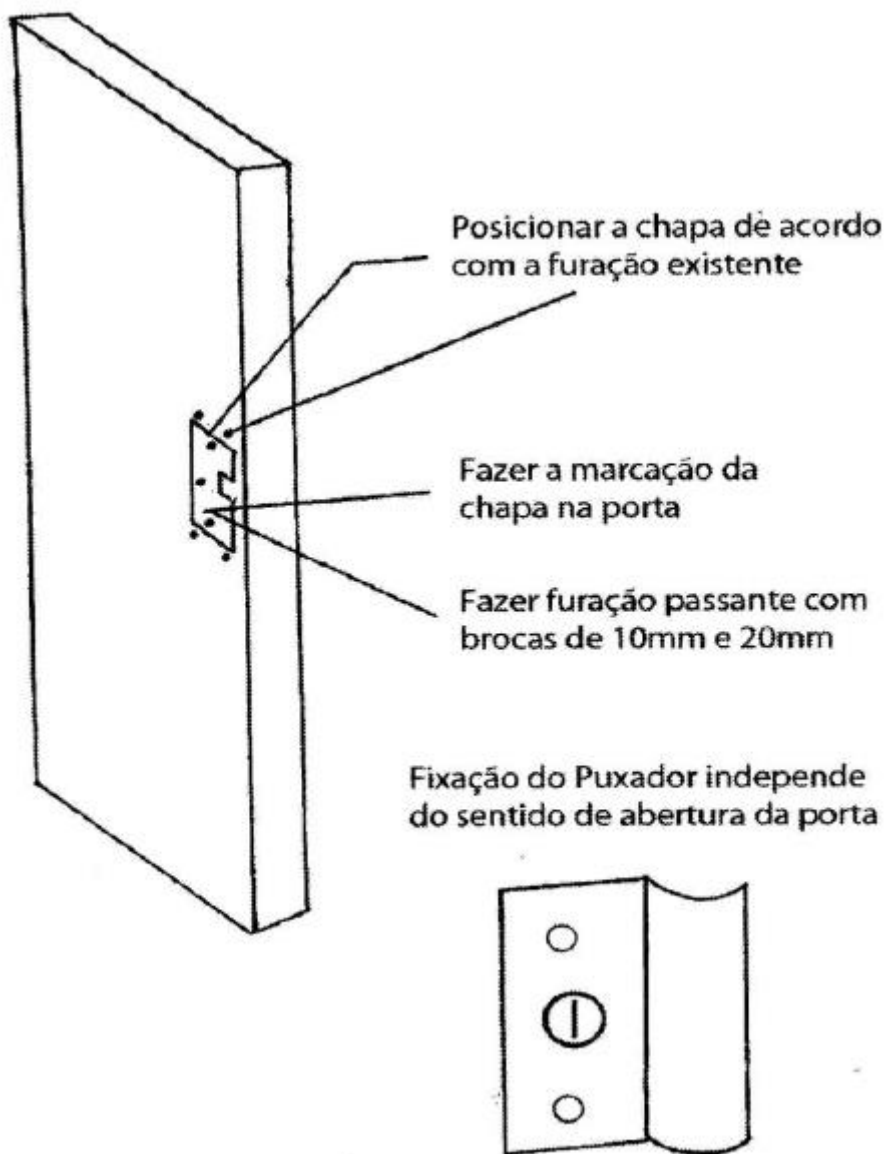


Figura 23 – Instalação do Puxador.

 Prevenção	MANUAL DE INSTRUÇÕES – PORTA CORTA-FOGO				
	CÓD.	REVISÃO	ELABORAÇÃO	DATA REVISÃO	PÁGINA
MT-03	04	03/04/2013		23/01/2024	23 de 23

10. TERMO DE GARANTIA.

A garantia da Porta Corta Fogo é de 12 (doze) meses a contar da emissão da nota fiscal, contra defeitos de fabricação. Os componentes que acompanham a porta corta fogo como trincos, dobradiças ou barra antipânico, fabricado por terceiros, terão garantia de 3 (três) meses, a partir da data da emissão da nota fiscal. A garantia se tornara nula caso não atendam os requisitos dos itens 4 e 5 deste manual e nem danos causados por má conservação, transporte, água abrasão ou corrosão.