



Prevenção

## Central de Alarme B-125 / B-250

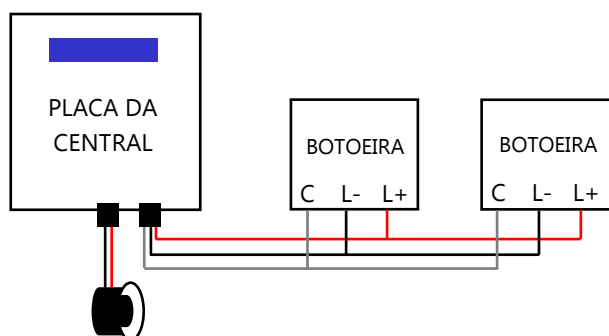


android  |  Bluetooth

O sistema da central de alarme endereçável da PREVENÇÃO é capacitado para supervisionar até 125 ou 250 endereços.

### Princípio de Funcionamento

A Central de Alarme Endereçável da Prevenção é responsável por monitorar os endereços previamente programados, informando, através do display, qualquer anomalia ocorrida, como, por exemplo, uma ocorrência de alarme e uma falha de comunicação de determinado endereço. Esta central é capaz de trabalhar com até 125 ou 250 endereços. Realiza monitoramento de detectores, acionadores manuais, válvulas de fluxo e outros módulos limitada a 125 ou 250 endereços.



### Características Técnicas

**Alimentação:** 220Vac - 60 Hz, com proteção através de fusível (2A).

**Tensão de trabalho:** 24 V

**Recarga da bateria:** Recarregador automático com proteção contra sobrecarga à 27,6 V.

**Carga normal:** 300 mA.

**Tempo para recarga da bateria:** 24h-80% e 48h-98% com bateria de 1,3A/h

**Bateria:** Recarregável de chumbo-ácido selada livre de manutenção.

**Desligamento automático:** Proteção contra descarga excessiva da bateria 19,6V.

**Autonomia:** A central endereçável possui uma autonomia de 3h na falta de energia em monitoramento.

**Dimensões:** 230x220x10 mm

**Peso:** 1 kg (sem bateria)

### Recursos

**Ajuste do tempo de pré-alarme:** de 0 a 250 segundos para o acionamento das sirenes.

**Modo de programação:** permite endereçar os dispositivos através da central de alarme;

**Comunicação Bluetooth:** permite gerar relatórios e programar os nomes dos endereços através do aplicativo da central de alarme exclusivo para Android disponível para download no site.